

## 团 体 标 准

T/CNPPA 3002—2018

---

### 腹膜透析液包装系统技术指南

Technical guidance for the container closure  
system of peritoneal dialysis solution

2018-07-31 发布

2018-07-31 实施



中国医药包装协会 发布

## 目 次

前言 .....	III
引言 .....	IV
1 范围 .....	1
2 术语和定义 .....	1
3 总则 .....	1
4 结构示例及各组件功能性描述 .....	2
5 设计要求 .....	4
6 生产质量管理 .....	5
7 包装材料和组件的贮存条件和使用期限 .....	6
8 运输要求 .....	6
9 技术要求 .....	6
10 包装系统的相容性.....	8
11 包装材料及组件的标签、标识和使用说明书(如适用) .....	8
参考文献.....	9

## 前 言

本标准按照 GB/T 1.1—2009 给出的规则起草。

本标准由中国医药包装协会归口。

本标准起草单位：山东省医疗器械产品质量检验中心、中国人民解放军总医院、百特(中国)投资有限公司、费森尤斯医药研发(上海)有限公司、华仁药业股份有限公司、华润双鹤药业股份有限公司、威高泰尔茂(威海)医疗制品有限公司、雷诺丽特塑料科技(北京)有限公司、希悦尔(中国)有限公司、奥星集团。

本标准主要起草人：骆红宇、周建辉、王飏、刘娟华、杨从日、龚明涛、初晓君、沈圣民、黄献忠、黄生、雷新华、吴强、张文芳、王璧、郑毅、吴春明、何国强、张新、沈永。

## 引 言

腹膜透析作为一种有效的血液净化方式,具有操作简单、医疗成本低、便于普及应用的特点,对于提高我国尿毒症患者的救治率具有无可替代的作用。由于腹膜透析治疗方式本身的特点,其对包装系统的依赖程度相对较高,所以包装系统对腹膜透析液的药品质量以及对患者的治疗效果影响较大。

根据腹透包装系统部分组件在我国的不同监管现状,其中传输管路、引流袋、接头、保护帽划分为医疗器械,按照二类器械进行注册管理;软袋(溶液袋)、组件(端口管、加药组件、易折组件)这些和药液接触的作为包材,按照包材注册或关联审评审批要求进行管理。本指南作为药品包装产品技术指南,在编写过程中既兼顾了监管现状,如在具体技术要求中对以医疗器械管理的组件未做具体要求,只明确这些组件应符合相关法规要求,但由于这些组件是腹透包装系统不可分割的一部分,因而在整体包装系统技术要求编写中,又兼顾了组合后产品应能满足临床预期的性能要求,如体现在连接头配合性、灌注时间/排液时间等技术要求中,应符合相关要求。

本指南旨在引导企业从设计研发、生产、质量控制、技术要求、相容性研究到储运的持续改善提供指导,生产单位和使用单位应提供对产品使用充分的指导,保证患者用药安全,提高患者操作便利性和患者的生活品质。

# 腹膜透析液包装系统技术指南

## 1 范围

本指南规定了腹膜透析液包装系统(以下简称为腹透包装系统)的术语和定义、结构示例及各组件功能性描述、设计要求、生产质量管理、包装材料和组件贮存条件和包装有效期、运输要求、功能及安全性要求、标签标识和使用说明书要求。

本指南适用于多种材质的腹膜透析液包装系统。

目前腹膜透析液包装系统中已经使用的材料包括聚氯乙烯、聚烯烃类、聚碳酸酯类和橡胶等。

本指南适用于多种类型的腹膜透析液袋,包装系统从使用方式划分包括单袋和双联双袋;溶液袋从结构划分包括单室袋、多室袋。

本指南适用于多种品规的腹膜透析液包装系统。

## 2 术语和定义

下列术语和定义适用于本文件。

### 2.1

**腹膜透析** **peritoneal dialysis, PD**

利用人体腹膜作为半透膜,以腹腔作为交换空间,通过弥散和透析作用,清除体内过多水分、代谢产物和毒素,达到血液净化、替代肾脏排泄功能的治疗技术。PD在临床上又分持续非卧床腹膜透析和自动腹膜透析。

#### 2.1.1

**持续非卧床腹膜透析** **continuous ambulatory peritoneal dialysis, CAPD**

由患者或医护人员进行手动换液,换液成功后即可自由活动或从事日常工作。

#### 2.1.2

**自动腹膜透析** **automated peritoneal dialysis, APD**

所有利用腹膜透析机进行腹透液交换的各种腹膜透析形式。

### 2.2

**腹膜透析液包装系统** **container closure system of peritoneal dialysis solution**

腹膜透析液包材和其他功能组件的总和,一般包括但不限于溶液袋、加药组件、易折组件或输注组件、三通接头(如适用)、传输管路、引流袋、外袋及其他组件等。腹膜透析液包装系统的用途旨在包装、保护和输注透析液,应能够保证腹膜透析液在货架期内的安全性和有效性,以及能保证临床使用过程中的安全性和便利性。

## 3 总则

本指南目标是基于临床使用安全的考虑,起草并制定腹膜透析液包装系统技术指南,可为今后相关政策法规的完善提供科学、客观、可行的决策依据,同时也为行业内生产企业对该类产品的质量控制提供指南性依据。

本指南对企业从设计、研发、生产、使用的持续改善提供指导,最大程度降低外来微生物侵入的风

险,延缓患者腹膜功能的退化,保证患者用药安全,提高患者操作便利性和患者的生活品质。

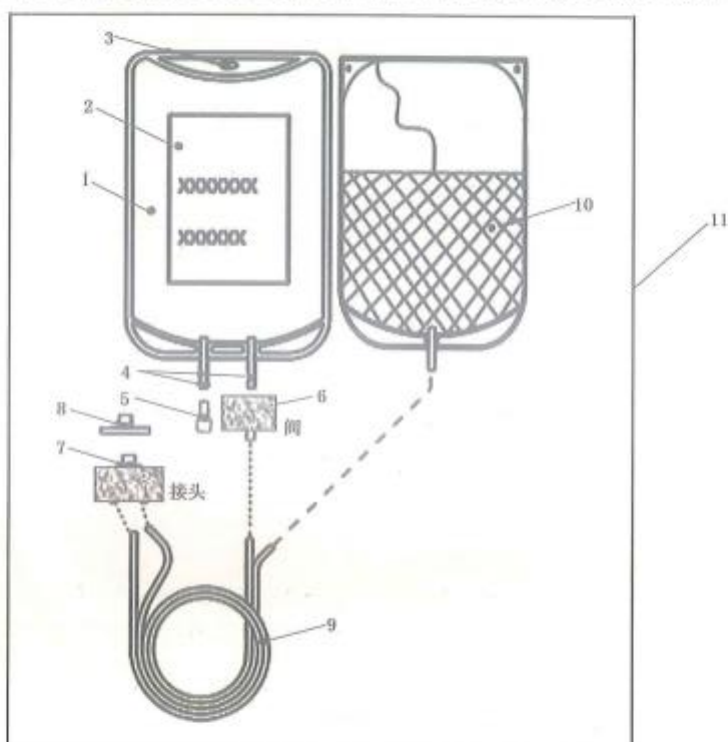
腹膜透析包装系统中各组件均应符合国家药典或其他相关标准的要求。腹膜包装系统的设计、制造、生产质量管理、运输验证及评价、性能要求、安全性评价等均应能满足透析液在生产、贮存、运输及使用过程的安全性和便利性。腹膜包装系统所采用的材料和组件应具有足够的稳定性。腹膜包装系统若发生变更,还应对变更进行控制和管理,以保证变更后的安全性和有效性。

腹膜透析包装系统所用药液管路、引流袋等医疗器械组件应符合相关法规要求。

#### 4 结构示例及各组件功能性描述

##### 4.1 结构示例 结构命名和定义统一

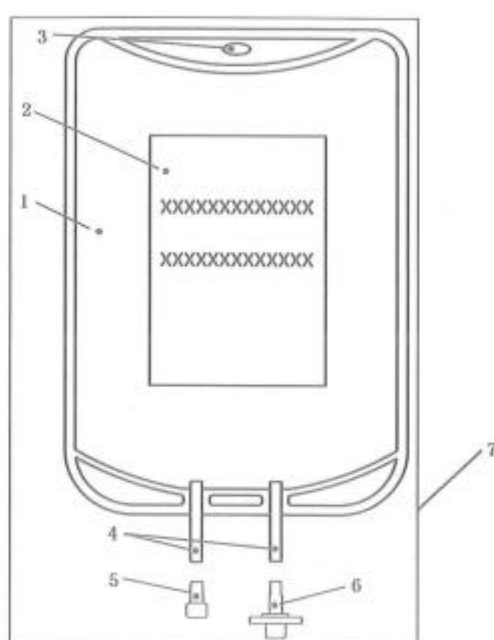
图 1 以及图 2 给出了腹膜透析液包装系统基本结构示例的描述方式,用于实际产品的结构描述参考。



说明:

- 1 —— 溶液袋(solution bag);
- 2 —— 标签区(label area);
- 3 —— 悬挂孔(hole for hanging);
- 4 —— 端口管(connective tubing);
- 5 —— 加药组件(injection port);
- 6 —— 易折组件(frangible component)(如适用,可有多种形式);
- 7 —— 接头(connector)(可有多种形式);
- 8 —— 保护帽(protective cap);
- 9 —— 传输管路(transfer tubing);
- 10 —— 引流袋(drainage bag);
- 11 —— 外袋(overwrap bag)。

图 1 双联双袋图示



说明：

- 1——溶液袋 (solution bag)；
- 2——标签区 (label area)；
- 3——悬挂孔 (hole for hanging)；
- 4——端口管 (connective tubing)；
- 5——加药组件 (injection port)；
- 6——易折组件和输注组件 (frangible component and administration port)；
- 7——外袋 (overwrap bag)。

图 2 单袋图示

## 4.2 各组件功能性描述

### 4.2.1 溶液袋 solution bag

用于标识容量及腹膜透析液的存储、标识及使用。袋体可带有悬挂孔，可在透析治疗过程中用于悬挂溶液袋。

### 4.2.2 端口管 connective tubing

溶液袋和引流袋上用于连接加药组件、易折组件、连接件或传输管路等的短管。

### 4.2.3 加药组件 injection port

用于加入药物的端口。

### 4.2.4 易折组件 frangible component(如适用)

用于连接溶液袋和溶液传输管路的一次性可激活阀，该阀在产品使用之前保持密闭状态，病人在临床使用时可以轻易打开，可有多种形式。

#### 4.2.5 接头 connector

用于连接传输管路和外接短管的连接器,可有多种形式。

#### 4.2.6 保护帽 protective cap

在三通接头或其他的患者端连接接口处起到保护患者端连接端口无菌的作用。

#### 4.2.7 传输管路 transfer tubing

用于输注腹膜透析液和排出引流液的管路。

#### 4.2.8 引流袋 drainage bag

用于收集人体腹腔内引流液的容器。

#### 4.2.9 易折组件和输注组件 frangible component and administration port

溶液袋上用于透析液灌注的端口。

#### 4.2.10 外袋 overwrap bag

防止灭菌后的外袋内容物受到损坏,且兼具防尘或阻隔水气等功能,并方便患者开启使用。

### 5 设计要求

腹膜透析液包装系统应选用满足适用性和安全性需求的材料。腹膜透析治疗一般为居家治疗,是经过培训过的病人(或病人家属)在家中进行换液操作。因此腹膜透析包装系统有不同于一般药物包装的特殊需求,腹膜透析液包装系统的设计应能为透析液的生产、贮运及病人使用提供安全及便利。腹膜透析包装系统的设计应使透析液在生产、贮存、运输避免污染,及临床使用过程中最大程度地降低外来微生物的污染。

- 5.1 腹膜透析系统应设计为减少患者出现腹膜炎的风险,整个腹膜透析液包装系统应为全密闭系统。
- 5.2 溶液袋应具透明性,在设计上应便于使用前观察液体情况。
- 5.3 药液管路的长度应便于患者使用及满足溶液袋悬挂在一定高度下,通过重力作用进行透析的全过程。
- 5.4 保护帽开启方式设计应方便一次性使用,保护帽应设计为内旋鲁尔或其他适宜结构,便于与接头形成最大限度的密封。
- 5.5 引流袋容积应大于标示容量,且方便使用者对透析后溶液进行称量。
- 5.6 引流袋应具有一定透明度,在设计上应以方便使用者对透析后溶液进行观察,如浑浊、絮状物及颜色等,引流袋灭菌后不得黏连。
- 5.7 标签区域内的信息要清晰,并易于辨识,药品通用名称、产品批号、规格、生产日期、有效期应明显标注。
- 5.8 组成如下:
  - a) 端口管:端口管应具透明性,在设计上应便于药液灌注及加药组件与输注组件的插入,在插入加药组件与输注组件后可形成密封。
  - b) 加药组件:无严重缩痕缺陷,组件必须紧密嵌合,不得有松动或嵌合不到位的情况发生。
  - c) 易折组件和输注组件:无严重缩痕缺陷,组件必须紧密嵌合,不得有松动或嵌合不到位的情况发生。



d) 接头:应保证连接件之间的密封和紧密嵌合,避免污染。

其他组件应满足设计要求。

5.9 腹膜透析液有不同的品规(如葡萄糖浓度、钙离子浓度等),腹膜透析液包装系统宜采用合理的设计帮助患者加以区别。

5.10 外袋的设计应考虑选用能耐受腹膜透析液灭菌方式的材质,确保外包袋在灭菌、储运过程中功能的完整性;应满足灭菌后方便观察腹膜透析液产品状态;应考虑不同腹膜透析液产品特性,提供相应的阻隔性能;同时应在材质或结构上考虑患者使用的方便性,如易撕膜或易撕缺口等设计。

5.11 纸箱应保证整齐水平放置药品的空间,纸箱标识信息应参考国家对药品说明书和标签管理规定的有关规定,要清晰,并易于辨识;药品通用名称、产品批号、规格、生产日期、有效期应明显标注。纸箱包装应可承受一定压力,保证药品搬运和运输期间箱体紧密无遗漏和完好无破损,保证药品堆放期间不会发生箱体挤压和破损。

5.12 腹膜透析产品的码垛方式应得到验证。

## 6 生产质量管理

### 6.1 生产条件

腹膜透析液包装系统制造,应符合国家相关法规规定。

腹膜透析液包装系统的生产条件与腹膜透析液的生产条件和质量要求相适应,有相应的风险防范措施。

### 6.2 原材料控制

腹膜透析液包装系统涉及的组件和种类较多,主要分属药包材和医疗器械两大类。如溶液袋、端口管、加药组件、易折组件和外袋等划分为药包材的组件,应符合药包材的相关法规和企业控制标准的要求;如传输管路、引流袋等划分为医疗器械的组件,应符合医疗器械的相关法规和企业控制标准的要求。

### 6.3 生产过程控制

腹膜透析液包装的生产工艺应经过可靠验证及论证,并具有稳定性。以确认其不会对产品物理、化学、生物性能不会造成不可接受的影响。

根据生产工艺,要有经过验证的关键生产步骤、关键工艺参数以及中间体的质控指标来对生产过程进行控制。通用生产工艺流程示例见图 3。



图 3 生产工艺流程示例图

注:生产工艺流程示例图仅供参考,企业根据自身工艺特点进行调整。

### 6.4 腹膜透析液包装系统的耐灭菌性

腹膜透析液包装系统应与腹膜透析液灭菌方法相适应,包装材料应耐受产品的灭菌条件。

灭菌后的产品密封严密,外包装外观完好,无破损。

## 6.5 变更控制

企业应当建立变更控制流程,对变更进行评估和管理,以确认其符合法规标准和预期的使用要求,不影响产品的安全性和有效性。

## 7 包装材料和组件的贮存条件和使用期限

透析液所用的包材与组件在规定的贮存条件下应具有足够的稳定性。药包材的质量稳定期限系指从药包材生产日期到药物有效期内,药包材的稳定期限。该期限为药包材在规定的条件下或规定的贮存条件下,预期能保证质量特性的时间。

腹膜透析包装系统材料及组件的有效使用期限一般采用加速实验和长期实验确定,可参照国内外相关指南性文件的规定进行上述两项实验以确定包装系统材料及组件的有效使用期限。

加速实验和长期试验的数据和报告均应完整存档,用以支持后续有关包材有效期的法规和质量方面的文件要求。

## 8 运输要求

腹膜透析液产品属于大容量注射液,整个运输过程对包装的依赖性大,腹膜透析液生产商在包装系统开发时应充分考虑产品上市后潜在客户的地理分布区域的气候特征以及采用的运输、存储和分发方式,设计合理的包装系统外形、装箱方式以及外箱的堆码方式。

腹膜透析液生产商宜评价并确认腹膜透析液包装系统在流通过程中对腹膜透析液产品提供保护的能力,应能满足技术要求。可以采用实验室模拟运输评估包装系统对产品的保护能力,也可以采用产品实际运输方式进行评价。试验样品应采用最终定型的腹膜透析液产品。

实验室模拟运输测试可参考 ASTM D-4169、ISTA 系列、ISO 4180 和 GB/T 4857 系列等国内外包装运输测试指南或标准的推荐,结合产品运输方式、包装形式以及运输环境,选择合适的测试条件进行模拟运输测试。宜充分考虑实际运输过程中可能遇到的情况,如运输时的温湿度条件、气压、震动、冲击、跌落等状况,选择合适的项目综合评估运输过程。

实际运输评价宜根据产品实际的储运要求,评价运输季节、路线、路况、车辆等对产品的影响,通过改善包装系统、包装形式、装载量、装载方式等条件,以确保产品在流通过程中可能遇到的环境条件下包装系统对产品提供了有效的保护能力,避免产品在客户端出现挤压变形或破损漏液等情况的出现,便于使用。

## 9 技术要求

腹膜透析液包装系统根据产品(如药液袋体的厚度和尺寸)应满足设计预期用途,宜考虑的相关技术要求应包括但不限于本技术指南规定的内容。

### 9.1 物理要求

#### 9.1.1 腹透包装袋体的厚度和尺寸

不同规格的腹膜透析包装袋体应具有满足设计预期的厚度及尺寸,并具有适宜的允差范围。

### 9.1.2 包装系统密闭性(包装系统完整性)

腹膜透析液包装系统在承受外部环境及压力的情况下应保持密闭,以降低微生物或外来物质污染的风险,从而降低患者腹膜炎的发生。

### 9.1.3 抗跌落性

抗跌落要求用于表征模拟搬运及使用过程中可能出现的一定高度下的跌落,模拟跌落试验后,溶液袋应仍能满足密封性要求。属于与安全性相关的物理指标。腹膜透析液包装系统应能保护产品,且在经过适宜的跌落试验后,仍无破损及泄漏。

### 9.1.4 透明度和透光率

溶液袋在灭菌后应足够透明,以便于使用者观察溶液袋中可能出现的微粒及颜色异常等。外袋宜便于生产者和使用者透过外包袋观察溶液袋可能出现的漏液或其他不良状态。

### 9.1.5 水蒸气透过率

溶液袋应能考虑水分损失,并保证腹膜透析液,在一定的有效期内,成分含量仍符合要求。

### 9.1.6 不溶性微粒

腹膜透析液包装系统中与药液接触部分和流经部分中的不溶性微粒应符合现行《中国药典》要求。

### 9.1.7 注药点密封性

加药组件应方便使用者进行加药,加药过程中及加药后均不应有漏液。

### 9.1.8 易折组件折断力(如适用)

易碎组件应能承受腹膜透析液产品经过生产、贮存及运输过程中受到的应力,在产品使用之前保持密闭状态,并能方便使用者在透析开始前轻易打开。

### 9.1.9 接头配合性

接头在去除保护帽后,应能方便与患者身体端导管或其他组件进行连接,且连接后应密闭。接头与所连接导管或组件间应能承受一定压力不泄露。且连接后应能承受一定拉力不松动。

### 9.1.10 悬挂力

溶液袋在使用过程中,应能方便患者进行悬挂,且悬挂孔眼能保证在一定时间内承受相应的拉伸负荷。

### 9.1.11 灌注时间/排液时间

腹膜透析药液灌注到患者体内的时间及由腹腔引流到废液袋的时间,宜采用适宜的方式进行评估。

### 9.1.12 保护帽

保护帽宜牢靠,但应易于拆除。

### 9.1.13 多腔开启控制

对于多腔袋产品,其开通力应满足临床需求和产品设计要求。多腔袋虚焊部位在生产、贮存和运输

过程中应能实现腔室间严格隔离,同时在临床使用时在一定外力下即可开通。开通后微粒数符合药典规范。

## 9.2 化学要求

参照 YBB(药包材)/ISO 等相关产品标准,结合腹膜透析包装系统特点论述并制定适宜的化学要求及试验方法。

## 9.3 微生物负荷或无菌

材料和组件的微生物负荷或无菌保证水平(如适用),应能满足终端产品的预期使用要求。

## 9.4 生物相容性

宜参照国内外相关标准进行适宜的生物学评价。可参考的相关标准包括 USP<87>、<88>及 ISO 10993系列标准等。

## 10 包装系统的相容性

腹膜透析液包装系统及其所灌装的药液应进行适宜的相容性研究。相容性的研究宜参考国家食品药品监督管理局发布的相关指导原则进行。可参照的指导原则包括《化学药品与弹性体密封件相容性研究技术指导原则(试行)》和《化学药品注射剂与塑料包装材料相容性研究技术指导原则》。包装系统的相容性研究,即满足它预期的适用性,安全性应满足以下条件:

- a) 包装系统应选用充分了解的材料;
- b) 建立包装系统的生物相容性(见 9.4);
- c) 安全性相容性研究就是结合化学测试和毒理学评估建立包装系统的安全性。包装系统的安全性是通过适当的化学测试,例如可提取物和浸出物研究,以及对这些化学测试的数据进行毒理学评估而确定的。

## 11 包装材料及组件的标签、标识和使用说明书(如适用)

11.1 材料和组件供应商应提供相适宜的信息。

11.2 腹膜透析液包装系统标签、标识和使用说明书应符合 GMP 及相关法规的要求。

参 考 文 献

- [1] GB/T 4857(所有部分) 包装 运输包装件.
  - [2] ISO 4180 Packaging—Complete, filled transport packages—General rules for the compilation of performance test schedules.
  - [3] ISO 10993 Biological evaluation of medical devices.
  - [4] ASTM D-4169 Standard practice for performance testing of shipping containers and systems.
  - [5] ISTA International safe transit association.
  - [6] USP<87> Biological Reactivity Tests, In Vitro.
  - [7] USP<88> Biological Reactivity Tests, In Vivo.
-



中国医药包装协会  
团体标准  
腹膜透析液包装系统技术指南  
T/CNPPA 3002—2018

\*

中国标准出版社出版发行  
北京市朝阳区和平里西街甲2号(100029)  
北京市西城区三里河北街16号(100045)

网址 [www.spc.net.cn](http://www.spc.net.cn)

总编室:(010)68533533 发行中心:(010)51780238

读者服务部:(010)68523946

中国标准出版社秦皇岛印刷厂印刷  
各地新华书店经销

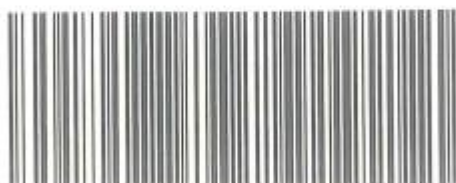
\*

开本 880×1230 1/16 印张 1 字数 22 千字  
2018年8月第一版 2018年8月第一次印刷

\*

书号: 155066·2-44906 定价 18.00 元

如有印装差错 由本社发行中心调换  
版权专有 侵权必究  
举报电话:(010)68510107



T/CNPPA 3002-2018